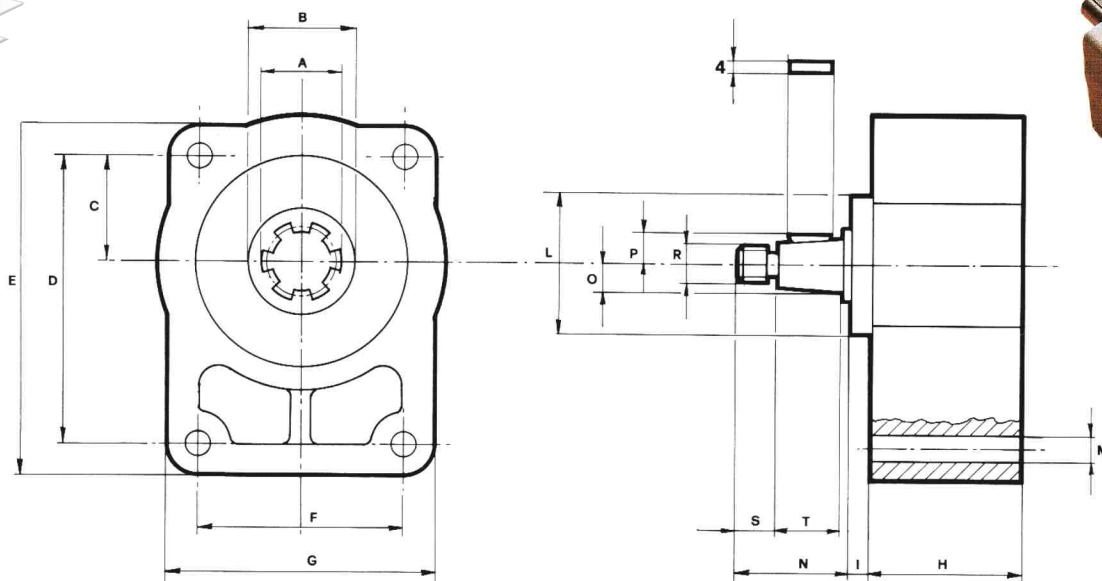


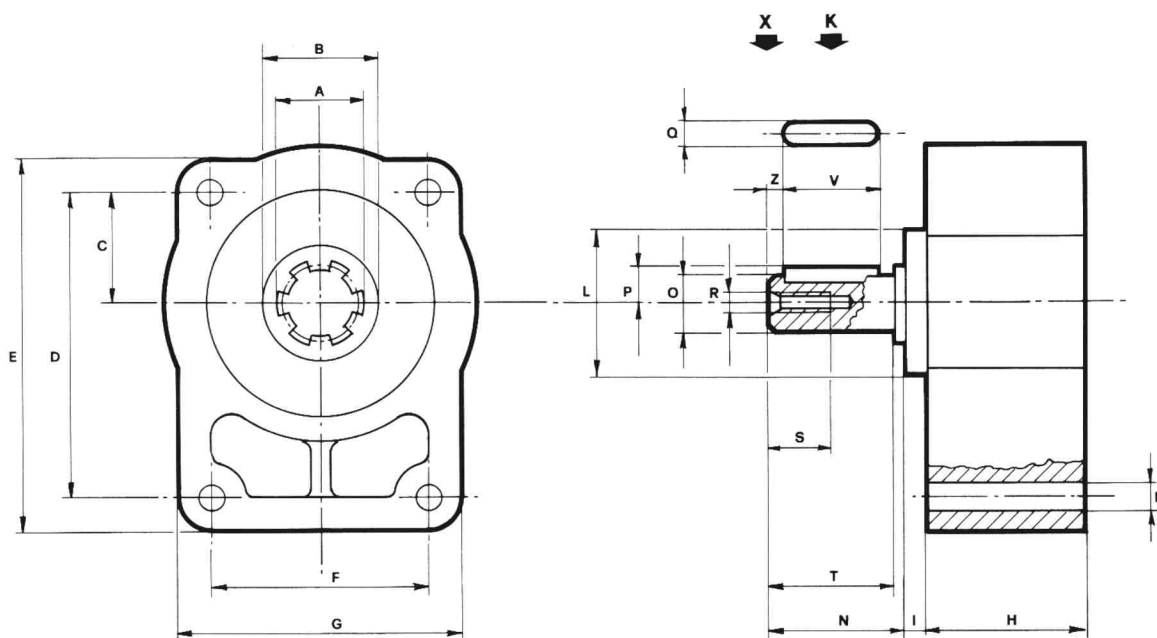
SUPPORTI TIROCINGHIA PER POMPE

MODELLO RINFORZATO - VERSIONE AD ALBERO CONICO



Tipo POMPA	A	B H7	C	D	E	F	G	H	I	L F7	M 4 FORI	N	O h7	P	R	S	T	CODICE DI ORDINAZIONE
GR 1	25x22	25.4	26.5	72	92	53	73	40	6	50.8	7	36	17.5	9.5	M12x1.5	12	23	TIRHY2010001
GR2/R	28x25	36.5	32.5	96	114	71.4	89.4	52	4	50.8	9	36	17.5	9.5	M12x1.5	12	23	TIRHY2020008

MODELLO RINFORZATO - VERSIONE AD ALBERO CILINDRICO



Tipo POMPA	A	B H7	C	D	E	F	G	H	I	L F7	M 4 FORI	N	O h7	P	Q	R	S	T	V	Z	CODICE DI ORDINAZIONE
GR 1	25x22	25.4	26.5	72	92	53	73	40	6	50.8	7	36	18	11.5	6	M6	19	35	25	5	TIRHY2010002
GR2/R	28x25	36.5	32.5	96	114	71.4	89.4	52	4	50.8	9	49.5	22	13.5	6	M8	19	48	40	4	TIRHY2020007
GR 3	35x31	50.8	42.5	128	150	98.4	120.4	54	4	60.3	11	49.5	24	15	8	M8	19	48	40	4	TIRHY2030001