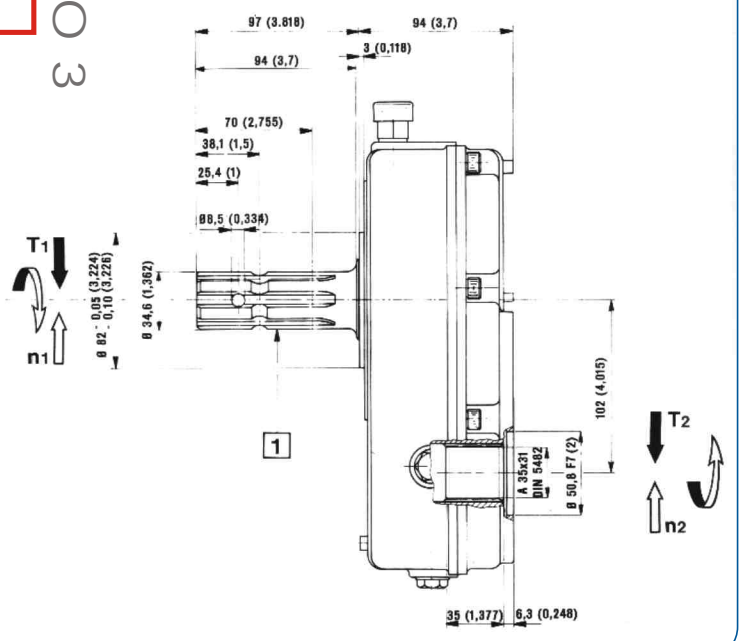
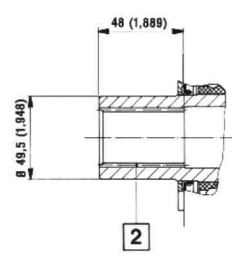
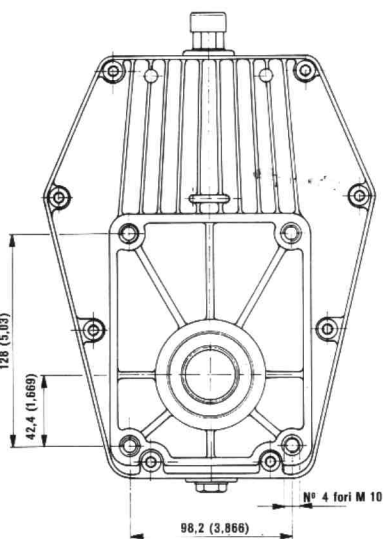
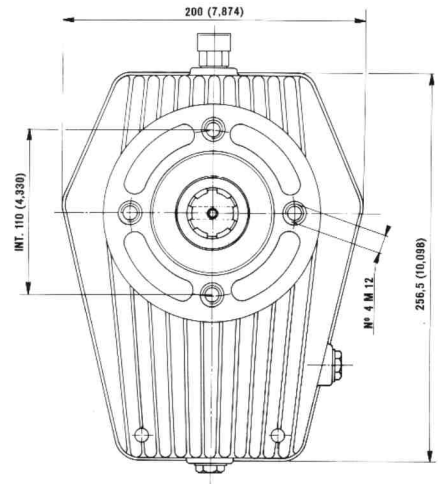


GRUPPO 2

GRUPPO 3



MOLTIPLICATORI PER POMPE SEMIGIUNTI SCANALATI - MANICOTTI



DATI CARATTERISTICI MOLTIPLICATORI PER POMPE GRUPPO 2

n1	T1	n2	T2	R	Peso
Giri /1	Nm	Giri /1	Nm	N2/n1	KG
540	178	810	119	1.5	4 ÷ 4.3
	152	1080	76	2	
	165	1350	66	2.5	
	180	1680	58	3	
	186	1836	55	3.5	
	159	2052	42	3.8	

RAPPORTO	CODICE DI ORDINAZIONE
ALBERO FEMMINA	
1 : 3	MLTIF02F1300
1 : 3.5	MLTIF02F1350
1 : 3.8	MLTIF02F1380
ALBERO MASCHIO	
1 : 3	MLTIF02M1300
1 : 3.5	MLTIF02M1350
1 : 3.8	MLTIF02M1380

DATI CARATTERISTICI MOLTIPLICATORI PER POMPE GRUPPO 3

n1	T1	n2	T2	R	Peso
Giri /1	Nm	Giri /1	Nm	N2/n1	KG
540	317	540	317	1	7.5 ÷ 7.8
	384	810	256	1.5	
	434	1080	217	2	
	463	1408	178	2.6	
	483	1620	161	3	
	452	1836	133	3.4	
	437	2057	115	3.8	

RAPPORTO	CODICE DI ORDINAZIONE
ALBERO FEMMINA	
1 : 3	MLTIF03F1300
1 : 3.5	MLTIF03F1350
1 : 3.8	MLTIF03F1380
ALBERO MASCHIO	
1 : 3	MLTIF03M1300
1 : 3.5	MLTIF03M1350
1 : 3.8	MLTIF03M1380

FORNITI COMPLETI DI SEMIGIUNTO LATO POMPA