

DESCRIZIONE

I filtri in linea della serie OMTI con cartuccia avvitabile a perdere (SPIN-ON) sono adatti per essere utilizzati sia in aspirazione sia in linea in bassa pressione su impianti idraulici e di lubrificazione, sono disponibili con attacchi da 3/4" a 1.1/2" Gas.

Le cartucce SPIN-ON possono essere fornite o standard o con membrana antisvuotamento, così da impedire la fuoriuscita dell'olio durante la sostituzione.



Caratteristiche Tecniche Filtro Completo

Pressione max di esercizio = 12 bar

Pressione max di collaudo = 18 bar

SU RICHIESTA Valvola by-pass in aspirazione tarata a 0,25 bar \pm 10%, secondo ISO 2943

STANDARD Valvola by-pass in linea tarata a 1,7 bar \pm 10%, secondo ISO 2943

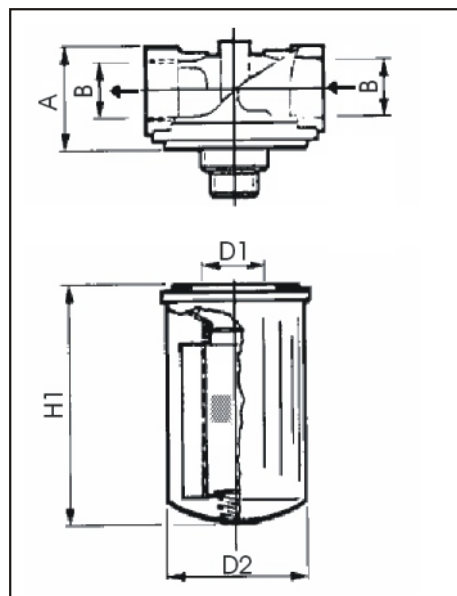
Temperatura di esercizio da -25 °C a +110 °C

Pressione differenziale di collasso della cartuccia = 5 bar (secondo ISO 2941)

Compatibilità con oli idraulici verificata secondo ISO 2943

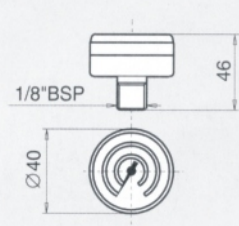
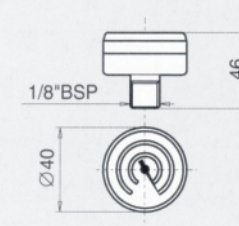
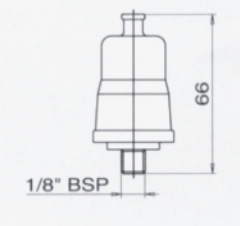
Attacchi filettati GAS cilindrico secondo UNI 388

Testa del filtro eseguita in lega di alluminio ISO 5076



Il filtro completo viene fornito senza indicatore di intasamento

Indicatori di intasamento

		
<p>Cod. INDOC0000PV1 Manometro con scala da 0 a 12 bar PER RITORNO</p>	<p>Cod. VTMOCC0000VV1 Vuotometro con scala da 0 a 76 cc Hg PER ASPIRAZIONE</p>	<p>Cod. PRECMMN2AT15 Pressostato con attacchi normalmente aperti taratura 1,5 bar PER RITORNO</p>

ELEMENTO FILTRANTE

Caratteristiche Elemento Filtrante

STANDARD

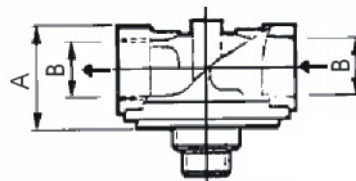
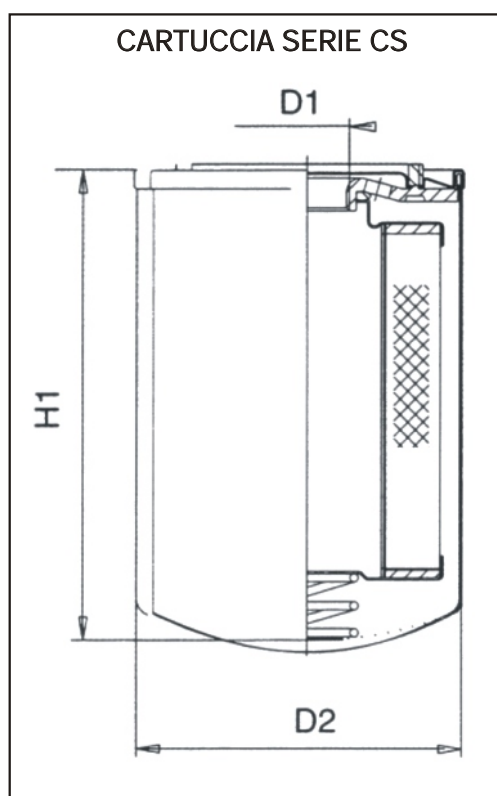
A: carta trattata con resine e stabilizzata con potere filtrante 10m b /2

B: carta trattata con resine e stabilizzata con potere filtrante 25m b /2

Su richiesta

Materiali, dimensioni e grado di filtrazione diversi

Dimensioni Elemento Filtrante



TESTATA PER ASPIRAZIONE

ATTACCO GAS	CODICE DI ORDINAZIONE
3/4 "	COROC0T05VOA
1" 1/4	COROC0T10VOA

TESTATA PER RITORNO

ATTACCO GAS	CODICE DI ORDINAZIONE
3/4 "	COROC0T05V0R
1" 1/4	COROC0T10V0R

CODICE	D1	D2	H1	Filtrazione Nominale	Portata L/1' (viscosità 30cSt)			
					0,05	0,1	0,25	0,5
CAROC0CS05AN	3/4" BSP	98	145	10	24	35	60	89
CAROC0CS05BN				25	33	40	73	98
CAROC0CS10AN	1 1/4" BSP	132	180	10	49	74	125	185
CAROC0CS10BN				25	71	105	170	245
Δ P bar					0,05	0,1	0,25	0,5